

重要なお知らせ

お客様各位

オリンパスメディカルシステムズ株式会社
医療機器安全管理責任者 村上 和士

レゼクトスコープ、レゼクト電極等の添付文書に関する 記載内容訂正のご連絡

拝啓 時下益々ご隆盛のこととお慶び申し上げます。日頃は格別のご厚情を賜り、厚く御礼申し上げます。

このたび、レゼクトスコープ、レゼクト電極等の製品において、添付文書の記載内容に誤った記載がされていることが判明いたしました。対象製品の正誤表を作成いたしましたのでご確認をお願いいたします。

なお、添付文書にて正しい情報を開示させていただきますが、記載されました内容につきましては、製造元からの試験結果等にて安全性に影響のない事を確認しており、使用している材料等については変更も実施しておりませんので、ご安心してお使いいただけますようよろしくお願い申し上げます。

本問題による供給遅延が生じるなど、多大なご迷惑・ご心配をお掛けいたしておりますが、何卒ご理解を賜りますようお願い申し上げます。今後はこのようなことの無いよう再発防止を行ない、品質向上に努めて参ります。

敬具

1. 対象製品

A22021A, A22026A, A22027A
A22051A, A22052A, A22053A, A22054A
A22201A, A22201B, A22202A, A22205A, A22205B, A22206A
A22231A, A22231B
A22251A, A22258A
A22253A
A22255A
A22261A
WA22302D, WA22306D, WA22332D, WA22351C, WA22355C
A22201C, A22201D, A22205C, A22205D
A22221C, A22231C, A22251C, A22255C
A22265C
WA22558C

2. 本件に関するお問い合わせ先

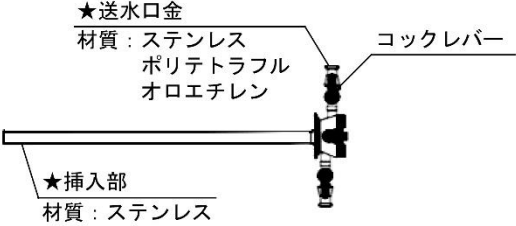
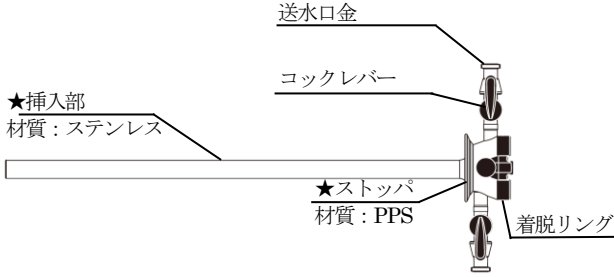
ご不明な点・ご質問等につきましては、弊社支店・営業所またはお客様相談センター（0120-41-7149）までご連絡いただきますようお願い申し上げます。

以上

販売名：OES Pro レゼクトスコープ（医療機器番号：218ABBZX00057000）

OES 4000 レゼクトスコープ（医療機器番号：20800BZY00343000）

型式： A22021A, A22026A, A22027A

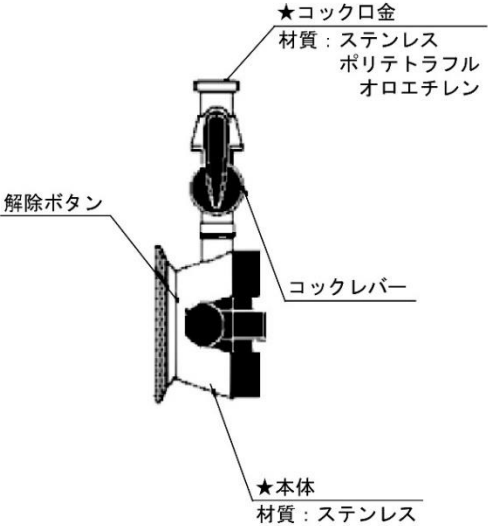
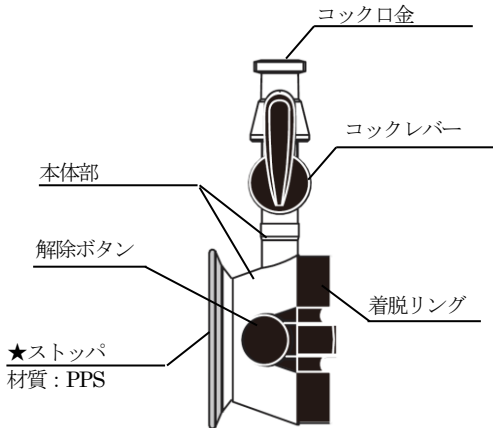
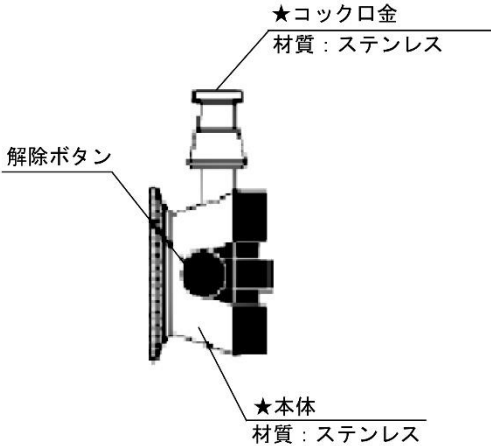
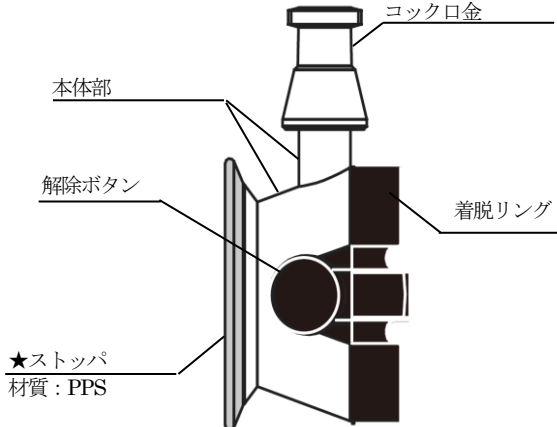
従来案内している材料の情報	正しい材料の情報
<p>A22021A, A22026A, A22027A</p> <p>★は、使用中体腔内組織に触れる部分である。</p>  <p>★送水口金 材質：ステンレス ポリテトラフル オロエチレン</p> <p>コックレバー</p> <p>★挿入部 材質：ステンレス</p>	<p>★は、生体粘膜等に直接接触する部分である。</p>  <p>送水口金</p> <p>コックレバー</p> <p>★挿入部 材質：ステンレス</p> <p>★ストッパ 材質：PPS</p> <p>着脱リング</p> <p>※送水口金の材質はステンレスとなります。</p>

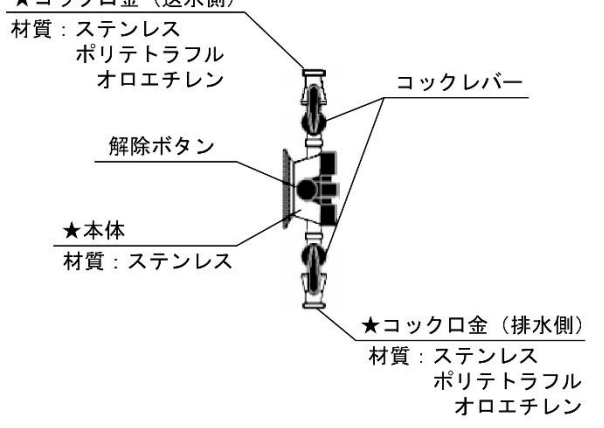
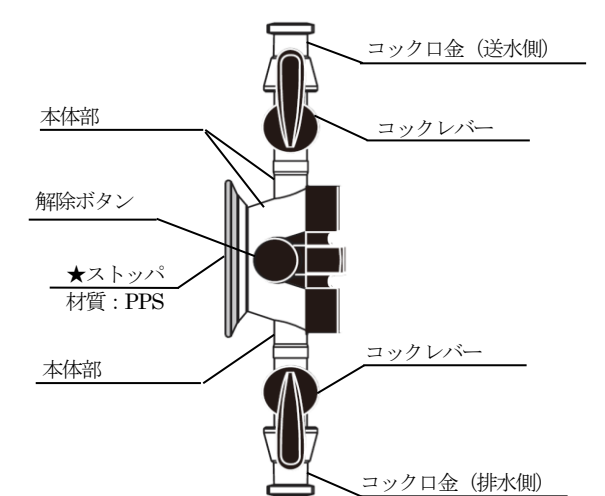
販売名：OES Pro パークティニアスネフロスコープ（医療機器番号：219ABBZX00001000）

OES Pro レゼクトスコープ（医療機器番号：218ABBZX00057000）

OES 4000 レゼクトスコープ（医療機器番号：20800BZY00343000）

型式：A22051A, A22052A, A22053A, A22054A

従来案内している材料の情報	正しい材料の情報
<p>A22051A, A22054A</p> <p>★は、使用中体腔内組織に触れる部分である。</p>  <p>★コック口金 材質：ステンレス ポリテトラフル オロエチレン</p> <p>解除ボタン</p> <p>コックレバー</p> <p>★本体 材質：ステンレス</p>	<p>★は、生体粘膜等に直接接触する部分である。</p>  <p>コック口金</p> <p>コックレバー</p> <p>本体部</p> <p>解除ボタン</p> <p>★ストoppa 材質：PPS</p> <p>着脱リング</p> <p>※コック口金の材質はステンレスとなります。</p>
<p>A22052A</p> <p>★は、使用中体腔内組織に触れる部分である。</p>  <p>★コック口金 材質：ステンレス</p> <p>解除ボタン</p> <p>★本体 材質：ステンレス</p>	<p>★は、生体粘膜等に直接接触する部分である。</p>  <p>コック口金</p> <p>本体部</p> <p>解除ボタン</p> <p>★ストoppa 材質：PPS</p> <p>着脱リング</p>

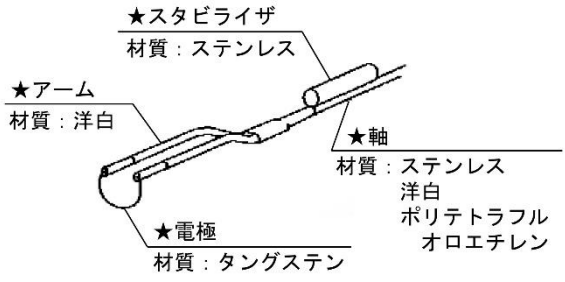
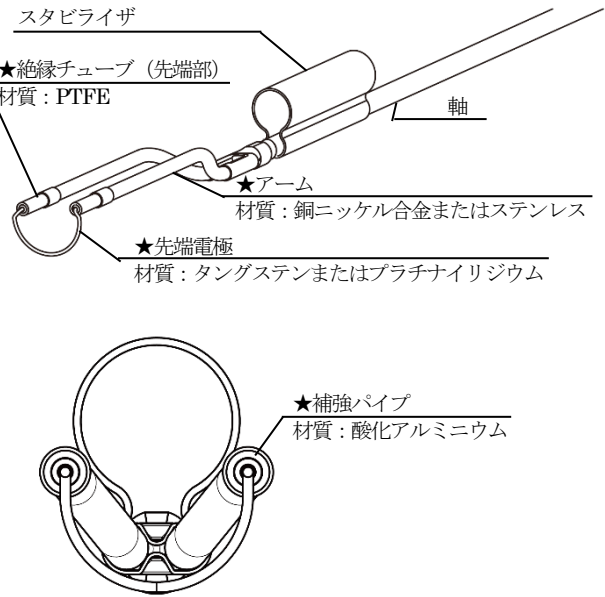
従来案内している材料の情報	正しい材料の情報
<p>A22053A</p> <p>★は、使用中体腔内組織に触れる部分である。</p> <p>★コックロ金（送水側） 材質：ステンレス ポリテトラフル オロエチレン</p> <p>解除ボタン</p> <p>★本体 材質：ステンレス</p> <p>コックレバー</p> <p>★コックロ金（排水側） 材質：ステンレス ポリテトラフル オロエチレン</p> 	<p>★は、生体粘膜等に直接接触する部分である。</p> <p>コックロ金（送水側）</p> <p>コックレバー</p> <p>本体部</p> <p>解除ボタン</p> <p>★ストッパ 材質：PPS</p> <p>本体部</p> <p>コックレバー</p> <p>コックロ金（排水側）</p> <p>※コックロ金の材質はステンレスとなります。</p> 

販売名：OES Pro レゼクトスコープ (医療機器番号：218ABBZX00057000)

OLYMPUS ヒステロレゼクトスコープ (医療機器番号：21000BZY00372000)

OES 4000 レゼクトスコープ (医療機器番号：20800BZY00343000)

型式： A22201A, A22201B, A22202A, A22205A, A22205B, A22206A

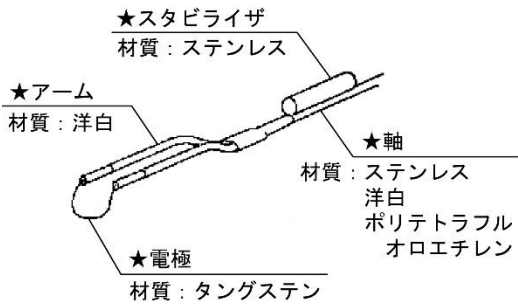
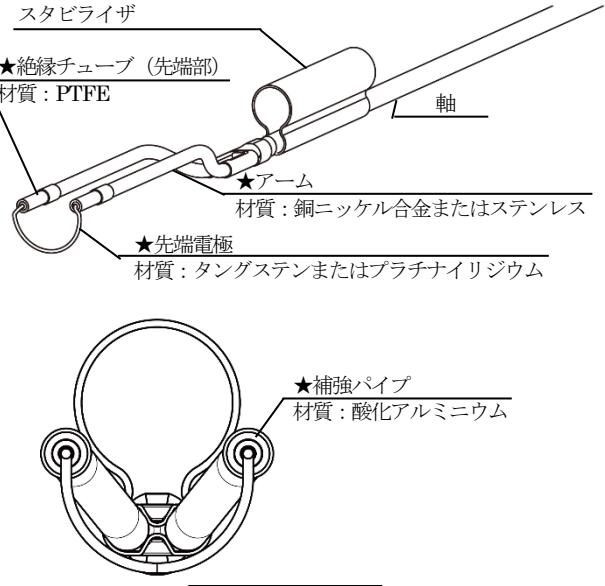
従来案内している材料の情報	正しい材料の情報
<p>A22201A, A22201B, A22202A, A22205A, A22205B, A22206A</p> <p>★は、使用中体腔内組織に触れる部分である。</p> 	<p>★は、生体粘膜等に直接接触する部分である。</p>  <p>電極先端部詳細</p> <p>※軸の材質は銅ニッケル合金またはステンレスとなります。</p>

販売名：OES Pro レゼクトスコープ（医療機器番号：218ABBZX00057000）

OLYMPUS ヒステロレゼクトスコープ（医療機器番号：21000BZY00372000）

OES 4000 レゼクトスコープ（医療機器番号：20800BZY00343000）

型式： A22231A, A22231B

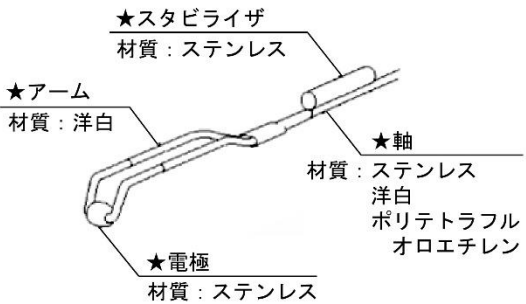
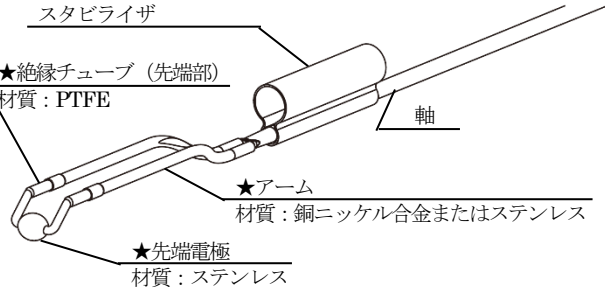
従来案内している材料の情報	正しい材料の情報
<p>A22231A, A22231B</p> <p>★は、使用中体腔内組織に触れる部分である。</p>  <p>★スタビライザ 材質：ステンレス</p> <p>★アーム 材質：洋白</p> <p>★軸 材質：ステンレス 洋白 ポリテトラフル オロエチレン</p> <p>★電極 材質：タングステン</p>	<p>★は、生体粘膜等に直接接触する部分である。</p>  <p>スタビライザ</p> <p>★絶縁チューブ（先端部） 材質：PTFE</p> <p>軸</p> <p>★アーム 材質：銅ニッケル合金またはステンレス</p> <p>★先端電極 材質：タングステンまたはプラチナイリジウム</p> <p>★補強パイプ 材質：酸化アルミニウム</p> <p>電極先端部詳細</p> <p>※軸の材質は銅ニッケル合金またはステンレスとなります。</p>

販売名：OES Pro レゼクトスコープ（医療機器番号：218ABBZX00057000）

OLYMPUS ヒステロレゼクトスコープ（医療機器番号：21000BZY00372000）

OES 4000 レゼクトスコープ（医療機器番号：20800BZY00343000）

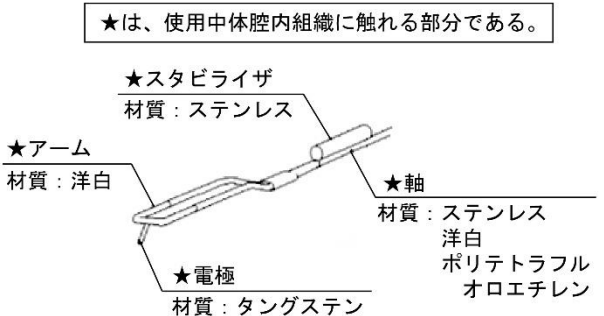
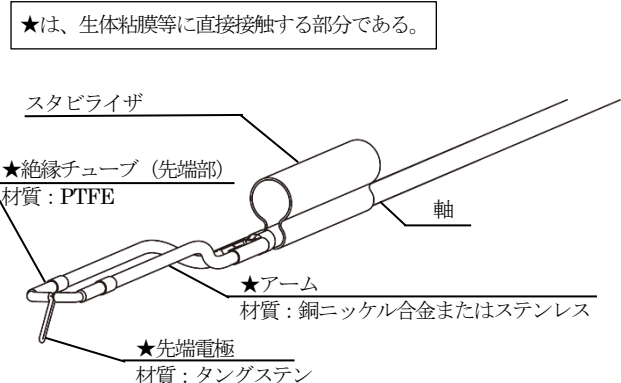
型式：A22251A, A22258A

従来案内している材料の情報	正しい材料の情報
<p>A22251A, A22258A</p> <p>★は、使用中体腔内組織に触れる部分である。</p>  <p>★スタビライザ 材質：ステンレス</p> <p>★アーム 材質：洋白</p> <p>★軸 材質：ステンレス 洋白 ポリテトラフル オロエチレン</p> <p>★電極 材質：ステンレス</p>	<p>★は、生体粘膜等に直接接触する部分である。</p>  <p>スタビライザ</p> <p>★絶縁チューブ（先端部） 材質：PTFE</p> <p>軸</p> <p>★アーム 材質：銅ニッケル合金またはステンレス</p> <p>★先端電極 材質：ステンレス</p> <p>※軸の材質は銅ニッケル合金またはステンレスとなります。</p>

販売名：OES Pro レゼクトスコープ（医療機器番号：218ABBZX00057000）

OES 4000 レゼクトスコープ（医療機器番号：20800BZY00343000）

型式： A22253A

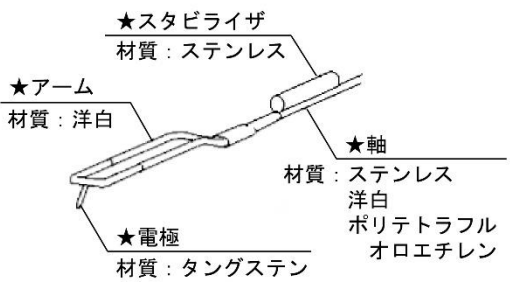
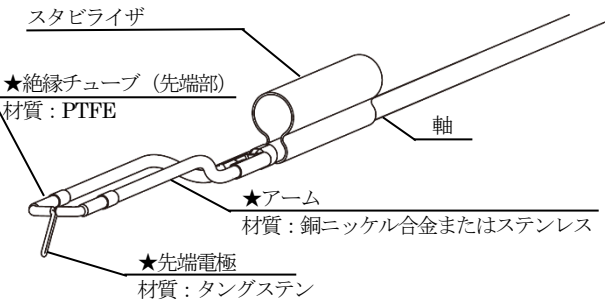
従来案内している材料の情報	正しい材料の情報
<p>A22253A</p> <p>★は、使用中体腔内組織に触れる部分である。</p>  <p>★スタビライザ 材質：ステンレス</p> <p>★アーム 材質：洋白</p> <p>★電極 材質：タングステン</p> <p>★軸 材質：ステンレス 洋白 ポリテトラフル オロエチレン</p>	<p>★は、生体粘膜等に直接接触する部分である。</p>  <p>スタビライザ</p> <p>★絶縁チューブ (先端部) 材質：PTFE</p> <p>軸</p> <p>★アーム 材質：銅ニッケル合金またはステンレス</p> <p>★先端電極 材質：タングステン</p> <p>※軸の材質は銅ニッケル合金またはステンレスとなります。</p>

販売名：OES Pro レゼクトスコープ（医療機器番号：218ABBZX00057000）

OLYMPUS ヒステロレゼクトスコープ（医療機器番号：21000BZY00372000）

OES 4000 レゼクトスコープ（医療機器番号：20800BZY00343000）

型式： A22255A

従来案内している材料の情報	正しい材料の情報
<p>A22255A</p> <p>★は、使用中体腔内組織に触れる部分である。</p>  <p>★スタビライザ 材質：ステンレス</p> <p>★アーム 材質：洋白</p> <p>★電極 材質：タングステン</p> <p>★軸 材質：ステンレス 洋白 ポリテトラフル オロエチレン</p>	<p>★は、生体粘膜等に直接接触する部分である。</p>  <p>スタビライザ</p> <p>★絶縁チューブ (先端部) 材質：PTFE</p> <p>★アーム 材質：銅ニッケル合金またはステンレス</p> <p>★先端電極 材質：タングステン</p> <p>※軸の材質は銅ニッケル合金またはステンレスとなります。</p>

販売名：OES Pro レゼクトスコープ（医療機器番号：218ABBZX00057000）

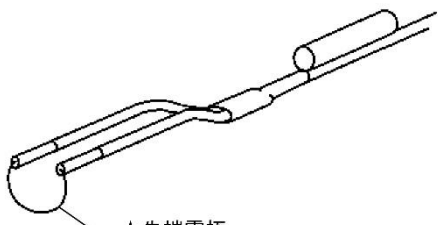
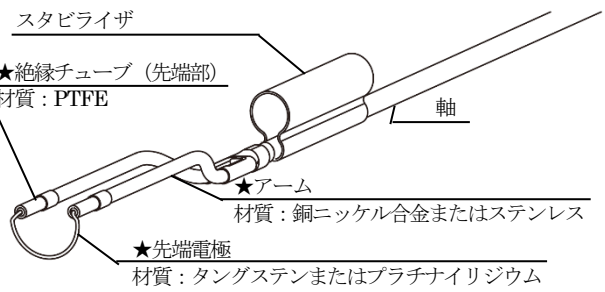
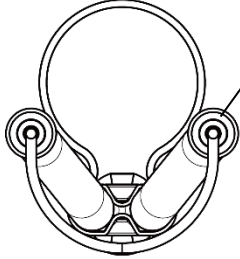
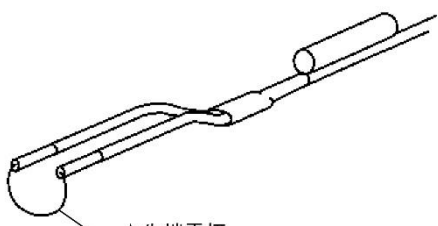
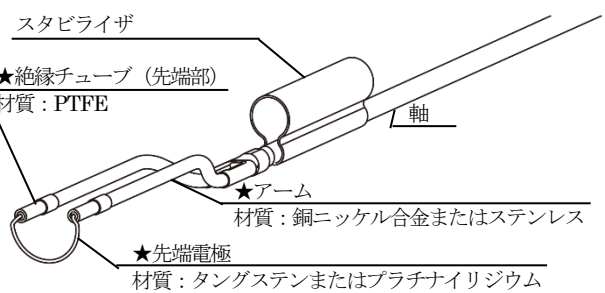
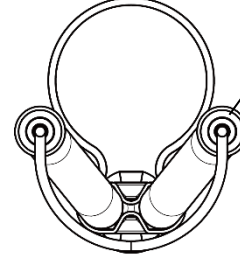
OES 4000 レゼクトスコープ（医療機器番号：20800BZY00343000）

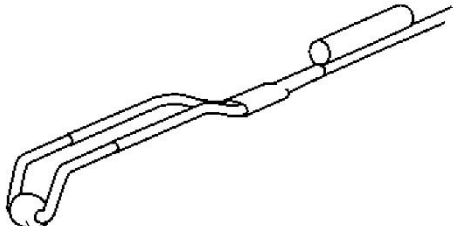
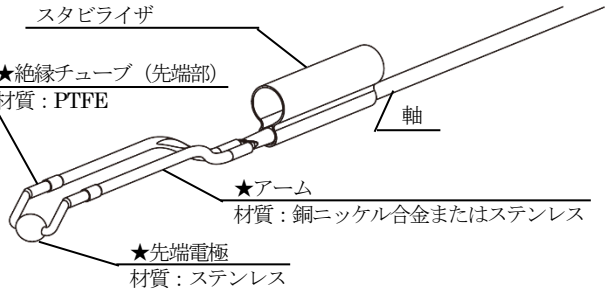
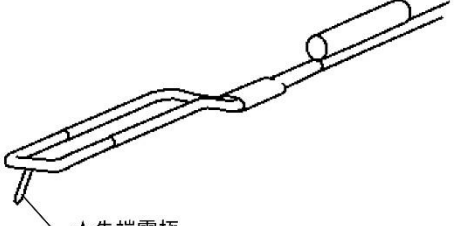
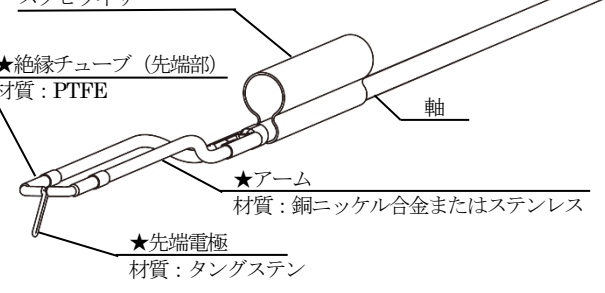
型式：A22261A

従来案内している材料の情報	正しい材料の情報
<p>A22261A</p> <p>★は、使用中体腔内組織に触れる部分である。</p> <p>・全体図</p> <p>★軸 材質：ステンレス</p> <p>★絶縁チューブ 材質：ポリテトラフルオロエチレン</p> <p>・先端部拡大図</p> <p>★スタビライザ 材質：ステンレス</p> <p>★アーム 材質：洋白</p> <p>★キュレット 材質：ステンレス</p>	<p>★は、生体粘膜等に直接接触する部分である。</p> <p>軸</p> <p>固定部</p> <p>先端部</p> <p>絶縁チューブ</p> <p>スタビライザ</p> <p>★アーム 材質：ステンレス</p> <p>★キュレット 材質：ステンレス</p>

販売名：HF サージェリーシステム（医療機器番号：217ABBZX00002000）

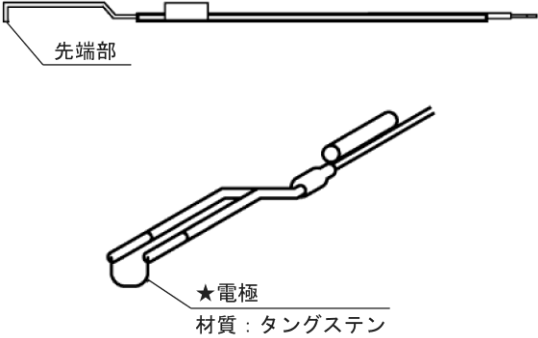
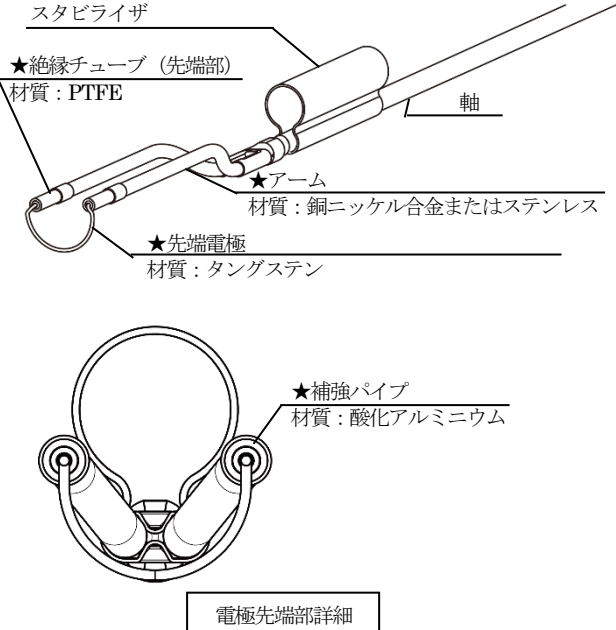
型式： WA22302D, WA22306D, WA22332D, WA22351C, WA22355C

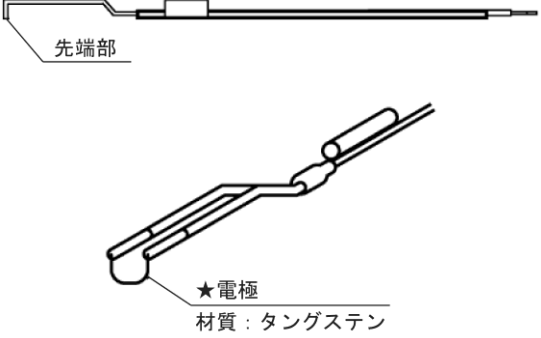
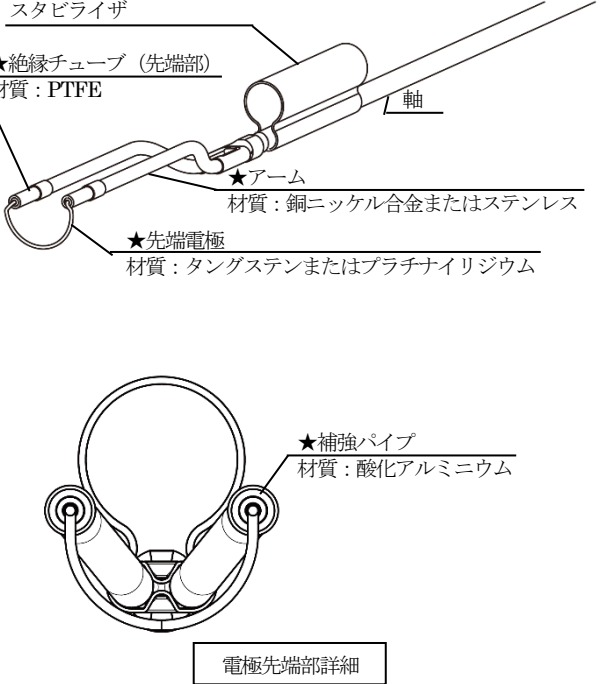
従来案内している材料の情報	正しい材料の情報
<p>WA22302D, WA22306D</p> <p>★は、使用中体腔内組織に触れる部分である。</p>  <p>★先端電極 材質：プラチナイリジウム</p>	<p>★は、生体粘膜等に直接接触する部分である。</p>  <p>スタビライザ</p> <p>★絶縁チューブ（先端部） 材質：PTFE</p> <p>軸</p> <p>★アーム 材質：銅ニッケル合金またはステンレス</p> <p>★先端電極 材質：タングステンまたはプラチナイリジウム</p>  <p>★補強パイプ 材質：酸化アルミニウム</p> <p>電極先端部詳細</p>
<p>WA22332D</p> <p>★は、使用中体腔内組織に触れる部分である。</p>  <p>★先端電極 材質：プラチナイリジウム</p>	<p>★は、生体粘膜等に直接接触する部分である。</p>  <p>スタビライザ</p> <p>★絶縁チューブ（先端部） 材質：PTFE</p> <p>軸</p> <p>★アーム 材質：銅ニッケル合金またはステンレス</p> <p>★先端電極 材質：タングステンまたはプラチナイリジウム</p>  <p>★補強パイプ 材質：酸化アルミニウム</p> <p>電極先端部詳細</p>

従来案内している材料の情報	正しい材料の情報
<p>WA22351C</p> <p>★は、使用中体腔内組織に触れる部分である。</p>  <p>★先端電極 材質：ステンレス</p>	<p>★は、生体粘膜等に直接接触する部分である。</p>  <p>スタビライザ</p> <p>★絶縁チューブ (先端部) 材質：PTFE</p> <p>軸</p> <p>★アーム 材質：銅ニッケル合金またはステンレス</p> <p>★先端電極 材質：ステンレス</p>
<p>WA22355C</p> <p>★は、使用中体腔内組織に触れる部分である。</p>  <p>★先端電極 材質：タングステン</p>	<p>★は、生体粘膜等に直接接触する部分である。</p>  <p>スタビライザ</p> <p>★絶縁チューブ (先端部) 材質：PTFE</p> <p>軸</p> <p>★アーム 材質：銅ニッケル合金またはステンレス</p> <p>★先端電極 材質：タングステン</p>

販売名：ディスポーザブル電極（医療機器番号：21700BZY00147000）

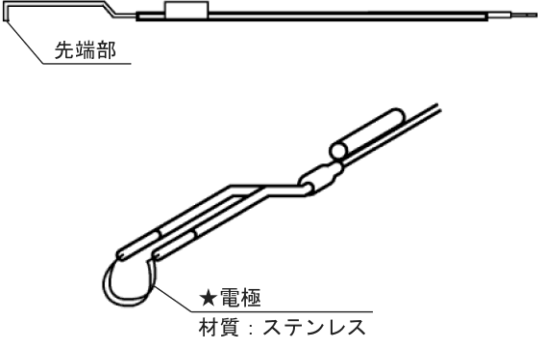
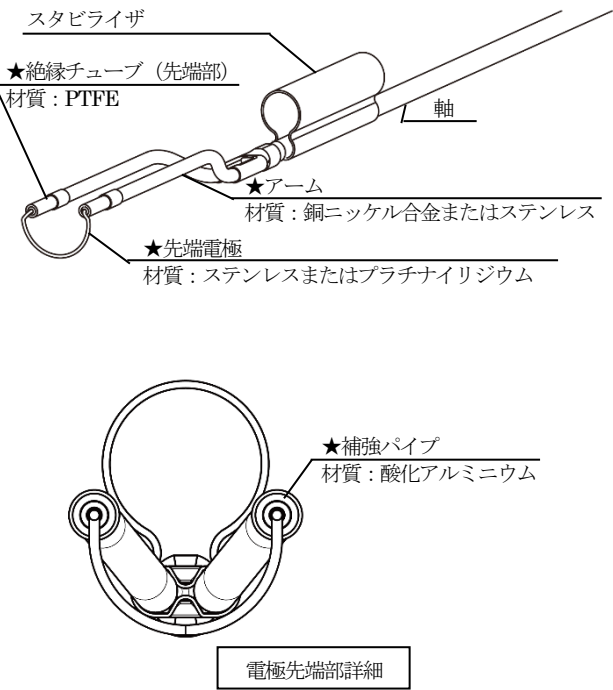
型式： A22201C, A22201D, A22205C, A22205D

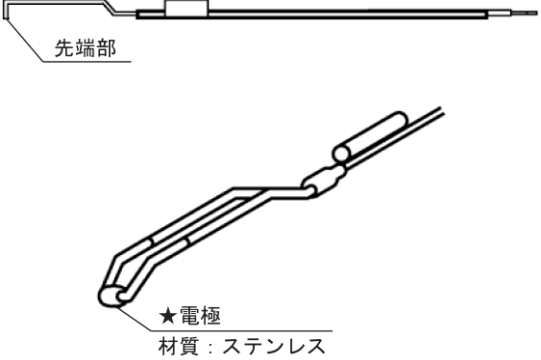
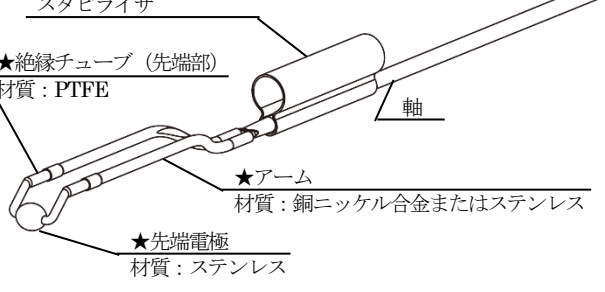
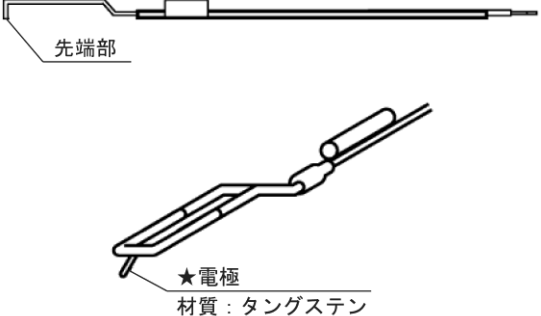
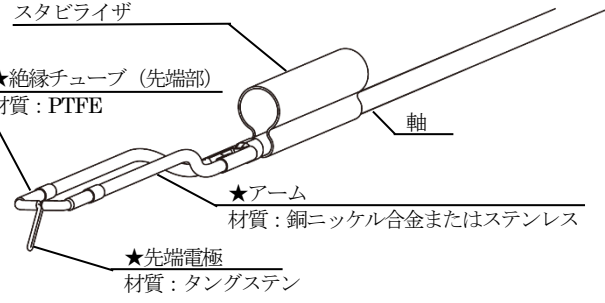
従来案内している材料の情報	正しい材料の情報
<p>A22201C</p> <p>★は、使用中体腔内組織に触れる部分である。</p>  <p>先端部</p> <p>★電極 材質：タングステン</p>	<p>★は、生体粘膜等に直接接触する部分である。</p>  <p>スタビライザ</p> <p>★絶縁チューブ (先端部) 材質：PTFE</p> <p>軸</p> <p>★アーム 材質：銅ニッケル合金またはステンレス</p> <p>★先端電極 材質：タングステン</p> <p>★補強パイプ 材質：酸化アルミニウム</p> <p>電極先端部詳細</p>

従来案内している材料の情報	正しい材料の情報
<p>A22201D, A22205C, A22205D</p> <p>★は、使用中体腔内組織に触れる部分である。</p>  <p>先端部</p> <p>★電極 材質：タングステン</p>	<p>★は、生体粘膜等に直接接触する部分である。</p>  <p>スタビライザ</p> <p>★絶縁チューブ (先端部) 材質：PTFE</p> <p>軸</p> <p>★アーム 材質：銅ニッケル合金またはステンレス</p> <p>★先端電極 材質：タングステンまたはプラチナイリジウム</p> <p>★補強パイプ 材質：酸化アルミニウム</p> <p>電極先端部詳細</p>

販売名：ディスポーザブル電極（医療機器番号：21700BZY00147000）


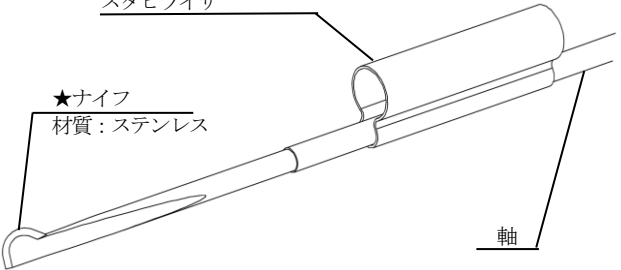
型式： A22221C, A22231C, A22251C, A22255C

従来案内している材料の情報	正しい材料の情報
<p data-bbox="156 271 395 300">A22221C, A22231C</p> <div data-bbox="199 324 667 365" style="border: 1px solid black; padding: 2px; margin-bottom: 10px;"> <p>★は、使用中体腔内組織に触れる部分である。</p> </div> 	<div data-bbox="815 324 1257 365" style="border: 1px solid black; padding: 2px; margin-bottom: 10px;"> <p>★は、生体粘膜等に直接接触する部分である。</p> </div> 

従来案内している材料の情報	正しい材料の情報
<p>A22251C</p> <p>★は、使用中体腔内組織に触れる部分である。</p> 	<p>★は、生体粘膜等に直接接する部分である。</p> 
<p>A22255C</p> <p>★は、使用中体腔内組織に触れる部分である。</p> 	<p>★は、生体粘膜等に直接接する部分である。</p> 

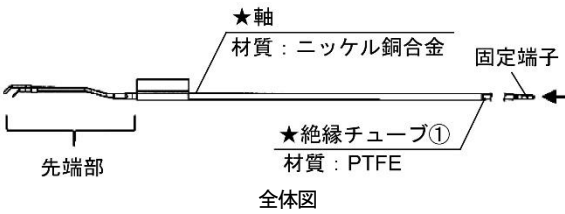
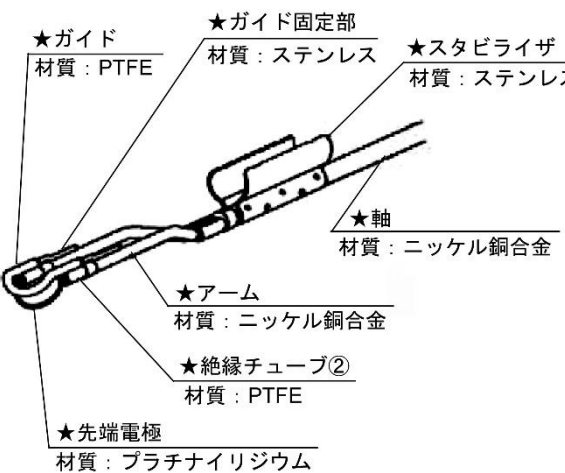
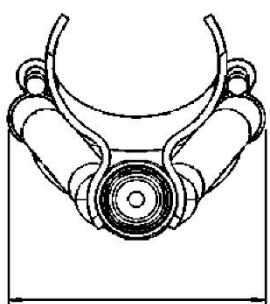
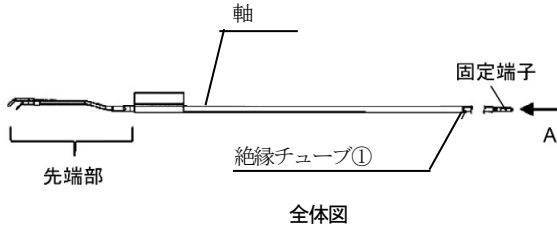
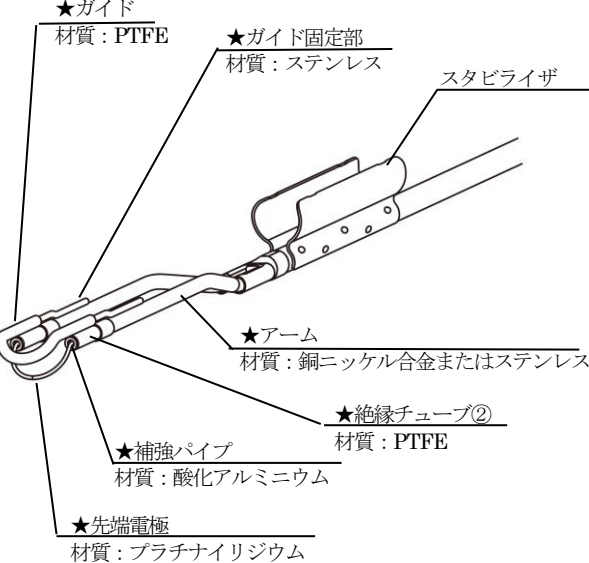
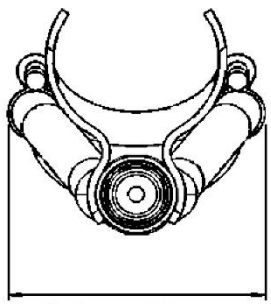
販売名：ディスプレイザブル電極（医療機器番号：21700BZY00147000）

型式： A22265C

従来案内している材料の情報	正しい材料の情報
<p>A22265C</p> <p>★は、使用中体腔内組織に触れる部分である。</p>  <p>★ナイフ 材質：ステンレス</p>	<p>★は、生体粘膜等に直接接触する部分である。</p> <p>スタビライザ</p>  <p>★ナイフ 材質：ステンレス</p> <p>軸</p>

販売名：TUEB 電極（医療機器番号：220ABBZX00179000）

型式：WA22558C

従来案内している材料の情報	正しい材料の情報
<p>WA22558C</p> <p>★は、使用中体腔内組織に触れる部分である。</p>  <p>★軸 材質：ニッケル銅合金</p> <p>★絶縁チューブ① 材質：PTFE</p> <p>先端部</p> <p>固定端子 A</p> <p>全体図</p>  <p>★ガイド 材質：PTFE</p> <p>★ガイド固定部 材質：ステンレス</p> <p>★スタビライザ 材質：ステンレス</p> <p>★軸 材質：ニッケル銅合金</p> <p>★アーム 材質：ニッケル銅合金</p> <p>★絶縁チューブ② 材質：PTFE</p> <p>★先端電極 材質：プラチナイリジウム</p> <p>先端部拡大図</p>  <p>アーム部 幅（最大径）：6.4mm 矢視 A 拡大図</p>	<p>★は、生体粘膜等に直接接触する部分である。</p>  <p>軸</p> <p>★絶縁チューブ①</p> <p>先端部</p> <p>固定端子 A</p> <p>全体図</p>  <p>★ガイド 材質：PTFE</p> <p>★ガイド固定部 材質：ステンレス</p> <p>スタビライザ</p> <p>★アーム 材質：銅ニッケル合金またはステンレス</p> <p>★絶縁チューブ② 材質：PTFE</p> <p>★補強パイプ 材質：酸化アルミニウム</p> <p>★先端電極 材質：プラチナイリジウム</p> <p>先端部拡大図</p>  <p>アーム部 幅（最大径）：6.4mm 矢視 A 拡大図</p> <p>※軸の材質は銅ニッケル合金またはステンレスとなります。</p>